

(12) BELGISCH UITVINDINGSOCTROOI

(47) Publicatiedatum : 06/11/2023

(21) Aanvraagnummer : BE2022/5803

(22) Indieningsdatum : 06/10/2022

(62) Afsplitst van basisaanvraag :

(62) Indieningsdatum basisaanvraag :

(51) Internationale classificatie : B29B 17/02

(30) Voorrangsgegevens :

(73) Houder(s) :

SODAL NV
NV
2300, TURNHOUT
België

(72) Uitvinder(s) :

DE SMET Yves
9450 DENDERHOUTEM
België

THYS Luc
2550 KONTICH
België

BRUGHMANS Peter Maria Ivan
2350 VOSSELAAR
België

LABOTS Rob
8096 PT OLDEBROEK
Nederland

(54) Methode voor het recyclen van een patroon voor gebruik in een patroonpistool.

(57)De uitvinding heeft betrekking op een werkwijze voor het recyclen van een patroon voor gebruik in een patroonpistool, waarbij de patroon is samengesteld uit een kunststof materiaal, en een behuizing (10) omvat met een voorkant (16) met een uitlaat (11), en een achterkant in de vorm van een plunjer (14), waarbij de patroon restmateriaal (13) bevat, waarbij de werkwijze omvat: - het dwars op de lengteas van het huis snijden van de behuizing (10) in 4 delen (10.1), (10.2), (10.3) en (10.4), waarbij deel (10.1) voorkant (16) met uitlaat (11) omvat; waarbij deel (10.2) het deel van de behuizing omvat dat restmateriaal (13) bevat; waarbij deel (10.3) het deel van de behuizing omvat dat plunjer (14) bevat, en deel (10.4) de rest van de behuizing omvat; - het verzamelen van ten minste één van de onderdelen (10.1), (10.2), (10.3) of (10.4), - het verwijderen van het restmateriaal (13) van het ingezamelde onderdeel of onderdelen, en hergebruik van de kunststof van het ingezamelde deel of delen waaruit het restmateriaal (13) is verwijderd. De uitvinding heeft ook betrekking op patronen gemaakt van materiaal dat kunststofmateriaal omvat dat is gerecycled uit onderdelen (10.1), (10.2), (10.3) en/of (10.4), verzameld met de werkwijze van de onderhavige uitvinding. Bovendien heeft de uitvinding betrekking op afdichtmiddelen of kleefstoffen, die restmateriaal (13) omvatten dat is verzameld en gerecycled met de werkwijze van de onderhavige uitvinding. Dergelijke producten kunnen worden gebruikt in een nieuwe cartridge, bij voorkeur een cartridge waarvan de behuizing bestaat uit gerecyclede materialen.

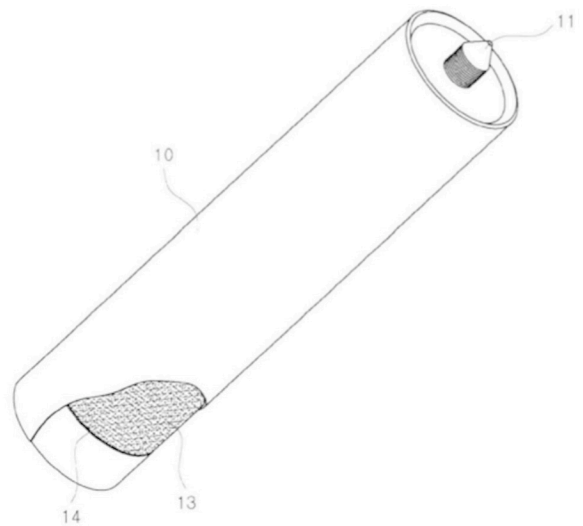


Fig 1.

Titel: Methode voor het recyclen van een patroon voor gebruik in een patroonpistool.

5 Technische branche

De onderhavige uitvinding heeft betrekking op een werkwijze voor het recyclen van gebruikte patronen. Dergelijke patronen, ook wel cartridges of tubes genoemd, kunnen samen met een kitpistool worden gebruikt. Kitpistolen, ook wel lijmpistolen, mortelpistolen of patroonpistolen genoemd, worden gebruikt om producten zoals kit, afdichtmiddel of lijm uit een patroon gemakkelijk en gecontroleerd aan te brengen. De patroon is gemonteerd in het pistool dat is voorzien van een stang of zuiger, de stang wordt vervolgens aangepast om druk uit te oefenen op het uiteinde van de patroon die als een plunjer fungeert om de inhoud van de patroon naar buiten te duwen.

15 Achtergrond

Een van de veel gestelde vragen is of de patronen als gewoon afval kunnen worden gedeponerd en/of gerecycled kunnen worden. Helaas, hoe weinig afdichtmiddel of lijm er nog in een patroon zit, het wordt nog steeds als gevaarlijk beschouwd. Bouwers, aannemers, keukenmonteurs etc. die regelmatig afdichtingsmiddelen gebruiken voor hun beroep, zijn daarom verantwoordelijk voor het legaal afvoeren van dit afval.

Momenteel worden patronen gemaakt van polyethyleen met hoge dichtheid (HDPE) gebruikt voor het doseren van de overgrote meerderheid van katten en lijmen. Ze zijn sterk en duurzaam, maar ze worden niet biologisch afgebroken. Het is mogelijk om HDPE te recyclen, maar dit proces is afhankelijk van een aantal sleutelfactoren. Het eerste en belangrijkste is dat het afval op de juiste manier moet worden afgevoerd. Helaas faalt de meerderheid van de gebruikers bij de eerste horde, omdat hun afval verontreinigd is met ander afval. Zelfs wanneer afgedankte HDPE-patronen via het juiste afvalkanaal worden afgevoerd, blijven er problemen bestaan. Voordat het recyclingproces kan beginnen, moet het plastic volledig worden ontdaan van alle verontreinigingen.

De meeste reinigingsprocessen maken gebruik van een float-sink tanksysteem. Door HDPE in water te laten drijven, kunnen normaal gesproken de verontreinigingen worden verwijderd. Helaas is HDPE, gebruikt in combinatie met katten en lijmen, vaak te sterk vervuild. Hardnekkig restproduct, dat in de meeste gevallen volledig is opgedroogd en/of uitgehard, kan niet van het plastic worden gescheiden. Dit zorgt er uiteindelijk voor dat het afvalplastic niet in het belangrijkste recyclingproces terechtkomt. Zonder een betrouwbaar recyclingproces blijven we met een probleem zitten dat op zijn best kan worden opgelost door verbranding.

Bovendien is er een groeiende vraag naar gerecyclede kunststoffen (met name PE en PP) voor gebruik in kitpatronen. Dit om minstens twee redenen: enerzijds om de vraag naar het verbruik van nieuw plastic te beperken en anderzijds in het kader van duurzaamheid (verantwoorde productie en consumptie), al was het maar om de carbon footprint van de verpakking te beperken.

Bovendien is een belangrijk probleem in de bouw tegenwoordig de kwestie van afval op locatie. Niet alleen heeft het een grote impact op het milieu, ook de kosten die gepaard gaan met afvalverwerking zijn fenomenaal. Er wordt bijvoorbeeld geschat dat in het VK elke week meer dan 2 miljoen plastic patronen voor eenmalig gebruik op de vuilstort worden gestort. Plastics vinden hun weg naar onze zeeën en oceanen, en van het plastic dat naar de vuilstort wordt gestuurd, duurt het meer dan duizend jaar voordat het in de bodem is afgebroken. Het lijkt geen twijfel dat de bouwsector en zijn productleveranciers actie moeten ondernemen.

Een oplossing zou kunnen zijn om een afdichtmiddel of iets dergelijks te gebruiken in een folieworst, die in een herbruikbare plastic patroon kan worden gestoken. Folie biedt echter geen bescherming tegen onopzettelijke beschadiging door scherp keukengerei. Bovendien lost dit niet het afvalprobleem op van de meer gangbare patronen die momenteel worden gebruikt door professionals in de bouwsector en door gewone klussers.

In KR2021047808 wordt een methode beschreven voor het regenereren van een gebruikte patroon. De werkwijze voorziet in een processtap voor het verwijderen van vreemde stoffen die aan het oppervlak van verzamelde patronen (S100) vastzitten; het verwijderen van het sluitdeel samen met de plunjer naast de afvoerpoort (S200), een inwendig wasproces (S300), en een stap (S400) waarbij de afvalpatroon wordt verdeeld in een aantal stukken langs de centrale as (G). Dit document biedt geen oplossing voor gedeeltelijk gebruikte patronen met restmateriaal in de patroon of voor ongebruikte patronen waarvan de uiterste gebruiksdatum is verstreken.

Samenvatting van de uitvinding

Dienovereenkomstig heeft de onderhavige uitvinding betrekking op een werkwijze voor het recycleren van een patroon voor gebruik in een patroonpistool, waarbij de patroon is samengesteld uit een kunststofmateriaal, en een behuizing (10) omvat met een voorkant (16) met een uitlaat (11), en een achterkant in de vorm van een plunjer (14), waarbij de patroon restmateriaal (13) bevat, waarbij de werkwijze omvat:

- het dwars op de lengteas van het huis snijden van de behuizing (10) in 4 delen (10.1), (10.2), (10.3) en (10.4), waarbij deel (10.1) voorkant (16) met uitlaat (11) omvat; waarbij deel (10.2) het deel van de behuizing omvat dat restmateriaal (13) bevat;

waarbij deel (10.3) het deel van de behuizing omvat dat plunjer (14) bevat, en deel (10.4) de rest van de behuizing omvat;

- het verzamelen van ten minste één van de onderdelen (10.1), (10.2), (10.3) of (10.4),
- het verwijderen van het restmateriaal (13) van het ingezamelde onderdeel of onderdelen, en
- hergebruik van de kunststof van het ingezamelde deel of delen waaruit het restmateriaal (13) is verwijderd.

De uitvinding heeft ook betrekking op patronen gemaakt van materiaal dat kunststofmateriaal omvat dat is gerecycled uit onderdelen (10.1), (10.2), (10.3) en/of (10.4), verzameld met de werkwijze van de onderhavige uitvinding. Bovendien heeft de uitvinding betrekking op afdichtmiddelen of kleefstoffen, die restmateriaal (13) omvatten dat is verzameld en gerecycled met de werkwijze van de onderhavige uitvinding. Dergelijke producten kunnen worden gebruikt in een nieuwe cartridge, bij voorkeur een cartridge waarvan de behuizing bestaat uit gerecyclede materialen.

tekeningen

Figuur 1 is een schematische weergave van een patroon dat vloeibaar materiaal bevat zoals beschreven in KR2021047808.

Figuur 2 is een schematische weergave van de werkwijze van KR2021047808, waarbij een lege patroon wordt gerecycled.

Figuur 3 is een schematische weergave van de werkwijze van de huidige uitvinding, waarbij een patroon met restmateriaal wordt gerecycled.

Gedetailleerde beschrijving van de uitvinding

Patronen, en in het bijzonder kit- en lijmpatronen, zijn typisch buisvormig. Ze zijn aan de voorkant afgesloten met een vaste wand en aan de achterkant door een beweegbare wand, die als plunjer fungeert. De patronen kunnen worden getipt, met een geïntegreerde doseertip of mondstuk, of zonder tip, vertrouwend op een doseertip die in het kitpistool is geïntegreerd. De patronen kunnen bijvoorbeeld een uitlaat in de vorm van een mondstuk hebben of een afzonderlijk mondstuktip (15) dat aan het patroon kan worden bevestigd. De voorkant heeft een opening of perforatie waar het materiaal uit kan wanneer een persende kracht wordt uitgeoefend tegen de beweegbare achterwand. Patronen zijn gevormd om op typische kit- of patroonpistolen te passen. Patronen met alternatieve vormen, voorzien plunjer dat naar binnen kan worden geduwd om de inhoud eruit te persen, kunnen ook worden gebruikt. Ook is er geen boven- of ondergrens aan de dwarsdoorsnede of lengte van de patroon.

De onderhavige uitvinding kan ook worden toegepast bij patronen die andere vloeibare stoffen bevatten, zoals verf en decoratieve materialen en dergelijke. De onderhavige uitvinding is in het bijzonder geschikt voor patronen die materialen bevatten die moeilijk te verwijderen zijn, zoals afdichtmiddelen en kleefstoffen.

5 Kitpistolen zijn een vorm van handgereedschap of apparaat voor het afvoeren van materiaal uit een patroon dat in het handgereedschap is geladen via een uitlaatopening door middel van druk. De druk kan met elk middel worden uitgeoefend, maar meestal mechanisch (handmatig) of elektrisch. Kitpistolen zijn mogelijk in de handel verkrijgbaar en bekend bij zowel professionals als klusjesmannen. Een vroeg voorbeeld van een kitpistool is te vinden in 10 US 2788159 (1957). Informatie over kitpistool kan worden gevonden b.v. in KR2021047808, in DE20206017789, in NL1012240, in US6435373 en in AU2015201377 en dergelijke, waarvan de inhoud hierin door verwijzing is opgenomen.

In Fig. 1 is een schematische voorstelling van een patroon weergegeven. In Fig. 1, ontleend aan KR2021047808, is (10) de behuizing van de patroon, is (11) de uitlaat die deel 15 uitmaakt van de voorkant en waarop een mondstuk kan worden geschroefd, is (14) de plunjer die als achterkant fungeert uiteinde, en is (13) een afdichtmiddel.

In Fig. 2 is een schematische weergave van de werkwijze van KR2021047808 weergegeven, waarbij een lege patroon wordt gerecycled. De plunjer (14) grenst aan de voorkant (16). De voorkant (16) wordt samen met de plunjer (14) op locatie (17) afgesneden.

20 In Fig. 3 wordt een schematische weergave van de werkwijze van de huidige uitvinding weergegeven, waarbij een patroon dat restmateriaal bevat wordt gerecycled. De behuizing (10) van een patroon wordt in vier delen gesneden op locaties A, B en C. Deel (10.1) omvat de voorkant (16) met de uitlaat (11). Als de patroon ongebruikt is, is dit onderdeel (relatief) schoon en kunnen de materialen waarvan het is gemaakt worden 25 gerecycled. Onderdeel (10.2) bestaat uit een deel van de behuizing (10) dat het restmateriaal (13) bevat. Het restmateriaal (13) kan worden gescheiden en het restmateriaal en het deel van de patroon kunnen elk worden gerecycled. Deel (10.3) bestaat uit een deel van de behuizing (10) dat de plunjer (14) bevat. De plunjer (14) en het deel van de patroon kunnen elk afzonderlijk worden gerecycled. Als de zuiger en de patroon van hetzelfde 30 kunststofmateriaal zijn gemaakt, kan de combinatie worden gerecycled. Onderdeel (10.4) is het resterende deel van de patroon. Dit onderdeel is waarschijnlijk het minst verontreinigd met restmateriaal en kan worden gerecycled met de minste inspanning om restmateriaal te verwijderen (13). Het kan wenselijk zijn om eventueel achtergebleven materiaal van de verschillende delen van de patroon te verwijderen voordat ze worden gerecycled, 35 bijvoorbeeld door te wassen met een geschikt oplosmiddel.

De huidige werkwijze wordt bij voorkeur continu of semi-continu toegepast. De werkwijze wordt bij voorkeur geautomatiseerd toegepast, waarbij een robot patronen pakt uit

bulkopslag, b.v. 1 per keer, en ze zet op een transportband. Bij voorkeur worden de patronen eerst gesorteerd. De patronen kunnen bijvoorbeeld worden gesorteerd op basis van het kunststofmateriaal dat is gebruikt om de patroon te produceren, b.v. PE, PP, PA of een soortgelijke thermoplast. Het sorteren kan gebeuren op basis van informatie op de patroon of door analyse van het kunststofmateriaal van de patroon. Geschikte software voor optische tekenherkenning wordt gebruikt in combinatie met informatie in een database met merk- en/of productnamen, gezondheids- en veiligheidslabels, enz.; om zo de patronen te sorteren op hun kunststofmateriaal. Materiaalinformatie kan zijn opgenomen in streepjescodes en/of QR-codes die op de patroon zijn afgedrukt, of door gebruik te maken van unieke combinaties van chemische markers in de coating op de patroon, of met behulp van de recyclingcode op de patroon zelf. De patronen kunnen ook worden gesorteerd op de materialen, bijvoorbeeld afdichtmiddel of lijm, die zich daarin bevinden. Voor een patroon van het afdichtmiddeltipe kunnen de patronen bijvoorbeeld worden opgesplitst in siliconentype, acryltype, hybride polymeer-gebaseerd, polyurethaan en andere. Ook dit kan weer gebeuren op basis van informatie op de patroon. De patronen kunnen worden gesorteerd op de hoeveelheid restmateriaal die zich daarin bevindt, bijvoorbeeld door beoordeling op gewicht. Bovendien kunnen de patronen worden gesorteerd op de staat van het materiaal dat in de patroon achterblijft (niet-uitgehard, volledig uitgehard en elke gradatie daartussenin). Een manier om deze beoordeling te maken is gebaseerd op de resterende houdbaarheid die op de patroon is afgedrukt en/of op basis van het feit of de patroon is geopend of niet. Bij voorkeur worden de patronen eerst gesorteerd op het daarin aanwezige materiaal. Dit vergemakkelijkt het reinigingsproces en het hergebruik van restmaterialen in de patronen.

Bij een geautomatiseerde werkwijze worden bij voorkeur alle patronen identiek uitgelijnd en op een transportband gepositioneerd met de voorkanten in dezelfde richting.

Deel (10.1), met de voorkant (16) van de patroon, kan op locatie (A) worden verwijderd, bijvoorbeeld met het gebruik van een enkele snijder of meerdere snijders. De patroon wordt dwars op de centrale as van de patroon gesneden. Tijdens het snijden kan de transportband tijdelijk worden stilgezet. Tijdens deze handeling wordt de voorkant (16), met uitlaat (11) verwijderd. De uitlaat kan de vorm hebben van een mondstuk, of er kan een mondstuktip (15) bovenop worden geschroefd. De mondstuktip (15), indien aanwezig, kan in een afzonderlijke bewerking worden verwijderd of samen met de voorkant (16) worden verwerkt. De mondstuktip (15), indien aanwezig, zal typisch restmateriaal (13) bevatten dat kan zijn uitgehard en moeilijk te hergebruiken is. Als verbranding de enige optie is, dan wordt met deze methode slechts een zeer klein deel van een verbruikte patroon verbrand, wat een belangrijke verbetering van de onderhavige uitvinding is.

Het achterste deel van de patroon, onderdeel (10.4) kan worden verwijderd op locatie (C), na plunjer (14), b.v. met het gebruik van een enkele snijder of meerdere snijders. Dit kan

dezelfde snijder of snijders zijn die gebruikt zijn voor het verwijderen van het voorste deel. Het achterste deel van de patroon is relatief schoon en kan worden gerecycled voor gebruik als zodanig, of na een milde reiniging.

5 Het deel van de behuizing dat de plunjer (10.3) bevat, kan worden gescheiden door de patroon op locatie (B) net voor de plunjer (14) door te snijden. Merk op dat de positie van de plunjer (14), d.w.z. de beweegbare achterwand die tijdens gebruik in de behuizing (10) is geduwd, op verschillende manieren kan worden gemeten of bepaald. De positie ervan kan bijvoorbeeld worden bepaald door de lengte van het achterste deel van de patroon te meten, bijvoorbeeld met behulp van een (optische) sensor, door het gewicht van de patroon, door het
10 momentum van een patroon of door een kracht op het oppervlak van de patroon dwars op zijn centrale as. Hoe nauwkeuriger de wijze van bepaling van de positie van de plunjer, hoe dichter men de patroon voor (plaats B) en na de plunjer (plaats C) kan snijden. Bij voorkeur wordt de positie bepaald door middel van een sensor die van achteren in de patroon komt en de door de sensor afgelegde afstand meet voordat deze door de plunjer wordt gestopt.
15 Locaties (B) en (C) zullen daarom van patroon tot patroon verschillen. In een geautomatiseerd proces positioneert de transportband bij voorkeur elke patroon op basis van de relatieve locatie van de daarin opgenomen plunjer. In een geautomatiseerd proces kunnen een enkele transportband of meerdere transportbanden worden gebruikt.

Het deel van de behuizing (10) dat overblijft, deel (10.2), zal restmateriaal (13)
20 bevatten. Dit restmateriaal kan worden verwijderd, b.v. met een schuurborstel. Als alternatief kan het worden verwijderd met een boor/roterende schijf, b.v. met een diameter die iets groter is dan de binnendiameter van de patroon. Het restmateriaal (13) dat tot dusver is verzegeld in een gesloten patroon kan worden verzameld. Afhankelijk van de samenstelling kan het als zodanig of na een verdere behandeling chemisch worden gerecycled.

25 Houd er rekening mee dat de volgorde van de stappen kan worden gewijzigd. Bovendien is het ook mogelijk om twee of meer stappen tegelijk uit te voeren, waarbij meerdere snijders worden gebruikt.

De onderhavige uitvinding heeft ook betrekking op een assemblage voor het recyclen van patronen, omvattende een of meer transportbanden; een of meer snijstations met een of
30 meer snijders en met middelen om de van de patroon gescheiden delen te verwijderen; met een station om het restmateriaal te verzamelen (13) dat zich in deel (10.2) van de patroon bevindt, en bestuurd door een verwerkingseenheid die de locaties (B) en (C) voor elke patroon bepaalt, afhankelijk van de locatie van zijn plunjer (14). Bij voorkeur omvat de assemblage ook ten minste één sorteerstation om de patronen te sorteren op basis van het
35 materiaal waarvan het is gemaakt en/of op basis van het materiaal dat zich daarin bevindt en/of op basis van de toestand van het materiaal dat zich daarin bevindt.

Zo kan bijvoorbeeld een patroon, dat een resthoeveelheid afdichtmiddel (13) bevat binnen de behuizing (10) met vooraf geselecteerde soortgelijke patronen op een transportband worden geplaatst. De patronen kunnen worden getransporteerd naar een eerste snijstation waarin een deel (10.1) inclusief de voorkant wordt weggesneden van de patroon. De mondstuktip (15), indien aanwezig, kan van de voorkant worden afgesneden. De rest van de patroon kan dan getransporteerd worden naar een tweede snijstation waarin deel (10.4), na locatie (C) wordt weggesneden. De rest van de patroon kan dan worden getransporteerd naar een derde snijstation waarin deel (10.3) dat de plunjer (14) bevat wordt weggesneden. De snijstations kunnen worden bestuurd door een bedieningseenheid die de positie van de plunjer (14) in elke patroon bepaalt en dus de posities A, B en C waar de patroon moet worden gesneden. Stations met een dubbele snijder, b.v. met een vaste positie B en C, kunnen worden gebruikt. De rest van de patroon, deel (10.2) dat restmateriaal (13) bevat, kan vervolgens worden getransporteerd naar een reinigingsstation waar het restmateriaal in het resterende deel van de patroon wordt verwijderd en verzameld en het resterende deel van de patroon afzonderlijk wordt verzameld. Na verwijdering van het restmateriaal (13) kunnen de delen (10.1), (10.2), (10.3) en/of (10.4) van de patroon worden gecombineerd. Het plastic dat in de patroon wordt gebruikt, bijvoorbeeld PE, kan worden versnipperd en vervolgens worden gesmolten en gepelletiseerd. Smelten is een processtap die de voorkeur heeft, omdat in dit geval inkt en/of andere vluchtige componenten zoals potentiële kitresten (zoals siliconen – beruchte verontreinigingen vanwege hun lage oppervlaktespanning) afbreken en/of verdampen. Een smeltstap resulteert dus in een hogere kwaliteit gerecycled kunststofmateriaal.

Het restmateriaal (13) kan ook worden ingezameld en gerecycled, met name als de patronen zijn gesorteerd op basis van het daarin aanwezige materiaal. Hieronder vindt u een modelvoorbeeld van gerecyclede kit.

De uitvinding heeft dienovereenkomstig ook betrekking op patronen gemaakt van materiaal dat kunststofmateriaal omvat dat is gerecycled uit onderdelen (10.1), (10.2), (10.3) en/of (10.4), verzameld met de werkwijze van de onderhavige uitvinding. Bovendien heeft de uitvinding betrekking op afdichtmiddelen of kleefstoffen, die restmateriaal (13) omvatten dat is verzameld en gerecycled met de werkwijze van de onderhavige uitvinding. Dergelijke producten kunnen worden gebruikt in een nieuwe cartridge, bij voorkeur een cartridge waarvan de behuizing bestaat uit gerecyclede materialen.

Voorbeeld chemische recycling bij hybride katten:

Een film van 5 mm bij 5 mm bij 2 mm van een commercieel hybride afdichtmiddel genaamd Fix All High Tack (Soudal) was volledig uitgehard. 1 gram van dit materiaal werd gemengd met 10 ml oplosmiddel (methanol) en 4 uur bij 28°C geroerd. Na centrifugeren

konden een vloeibare en vaste fase (bestaande uit voornamelijk calciumcarbonaat) en vloeibare fase (polymeer, weekmaker, reologieadditief) worden gescheiden. Vervolgens kunnen deze teruggewonnen grondstoffen worden gebruikt in een kitformulering van hetzelfde of een ander in de handel verkrijgbaar product.

5

De hierboven beschreven uitvoeringsvormen moeten worden opgevat als illustratief.

CONCLUSIES

1. Een werkwijze voor het recyclen van een patroon voor gebruik in een patroonpistool, waarbij de patroon is samengesteld uit een kunststofmateriaal, en een behuizing (10) omvat met een voorkant (16) met een uitlaat (11), en een achterkant in de vorm van een plunjer (14), waarbij de patroon restmateriaal (13) bevat, waarbij de werkwijze omvat:
 - het dwars op de lengteas van het huis snijden van de behuizing (10) in 4 delen (10.1), (10.2), (10.3) en (10.4), waarbij deel (10.1) voorkant (16) met uitlaat (11) omvat; waarbij deel (10.2) het deel van de behuizing omvat dat restmateriaal (13) bevat; waarbij deel (10.3) het deel van de behuizing omvat dat plunjer (14) bevat, en deel (10.4) de rest van de behuizing omvat;
 - het verzamelen van ten minste één van de onderdelen (10.1), (10.2), (10.3) of (10.4),
 - het verwijderen van het restmateriaal (13) van het ingezamelde onderdeel of onderdelen, enhergebruik van de kunststof van het ingezamelde deel of delen waaruit het restmateriaal (13) is verwijderd.
2. Werkwijze volgens conclusie 1, waarbij de delen (10.2), (10.3) en (10.4) worden verzameld en het kunststof materiaal daarvan wordt hergebruikt, na verwijdering van eventueel restmateriaal (13).
3. Werkwijze volgens een van de conclusies 1 of 2, waarbij het restmateriaal (13) wordt opgevangen en hergebruikt.
4. Werkwijze volgens een der conclusies 1-3, waarbij de werkwijze continu of semi-continu wordt toegepast.
5. Werkwijze volgens een van de conclusies 1-4, geautomatiseerd toegepast, waarbij een robot patronen uit de bulkopslag pakt en ze op een transportband uitlijnt, bij voorkeur identiek uitgelijnd en met meer voorkeur met de voorkanten wijzend in dezelfde richting.
6. Werkwijze volgens conclusie 5, waarbij de patronen worden gesorteerd op basis van het kunststofmateriaal dat is gebruikt om de patroon te produceren, bij voorkeur gesorteerd op PE, PP, PA of andere thermoplast.
7. Werkwijze volgens conclusie 5 of 6, waarbij de patronen worden gesorteerd op basis van het daarin aanwezige materiaal (13), bij voorkeur gesorteerd op siliconentype, acryltype, hybride polymeerbasis, polyurethaan of andere.
8. Werkwijze volgens conclusie 7, waarbij de patronen worden gesorteerd op basis van de toestand van het materiaal (13) dat in de patroon achterblijft, bij voorkeur gesorteerd op niet-uitgehard, volledig uitgehard en elke gradatie daartussenin.
9. Werkwijze volgens een van de conclusies 5-8, waarbij het sorteren wordt gedaan op basis van informatie op de patroon en/of door analyse van het kunststofmateriaal van de patroon, en/of door analyse van het resterende materiaal (13) in de patroon.

10. Werkwijze volgens conclusie 9, waarbij het sorteren plaatsvindt op basis van merk- en/of productnamen, gezondheids- en veiligheidslabels, op basis van materiaal informatie in barcode en/of QR-codes die op de patroon zijn afgedrukt, op basis van unieke combinaties van chemische markers in de coating op de patroon, of als recyclingcode op de patroon zelf.
- 5 11. Werkwijze volgens conclusie 10, waarbij het sorteren geschiedt met behulp van optische tekenherkenningssoftware, bij voorkeur in combinatie met informatie in een database.
12. Assemblage voor het recyclen van een patroon voor gebruik in een patroonpistool volgens de werkwijze van één van de conclusies 1-11, omvattende één of meer
- 10 transportbanden; één of meer snijstations met één of meer snijders dwars op de één of meer transportbanden; met middelen om de delen gescheiden van de patroon te verwijderen, en met een station om het restmateriaal (13) in deel (10.2) van de patroon te verzamelen, en gecontroleerd door een verwerkingseenheid die de locaties (B) en (C) bepaalt voor elke patroon, afhankelijk van de locatie van de zuiger (14).
- 15 13. Assemblage volgens conclusie 12, verder omvattende ten minste één sorteerstation.
14. Gebruik van materiaal dat kunststofmateriaal omvat dat is verzameld en gerecycled uit onderdelen (10.1), (10.2), (10.3) en/of (10.4) volgens de werkwijze van een van de conclusies 1-11, voor het maken van een patroon voor gebruik in een patroonpistool.
- 20 15. Gebruik van restmateriaal (13) dat is verzameld en gerecycled volgens de werkwijze van een van de conclusies 1-11, voor het maken van afdichtmiddel of lijm.
16. Gebruik van restmateriaal (13) volgens conclusie 15, in een patroon voor gebruik in een patroonpistool.

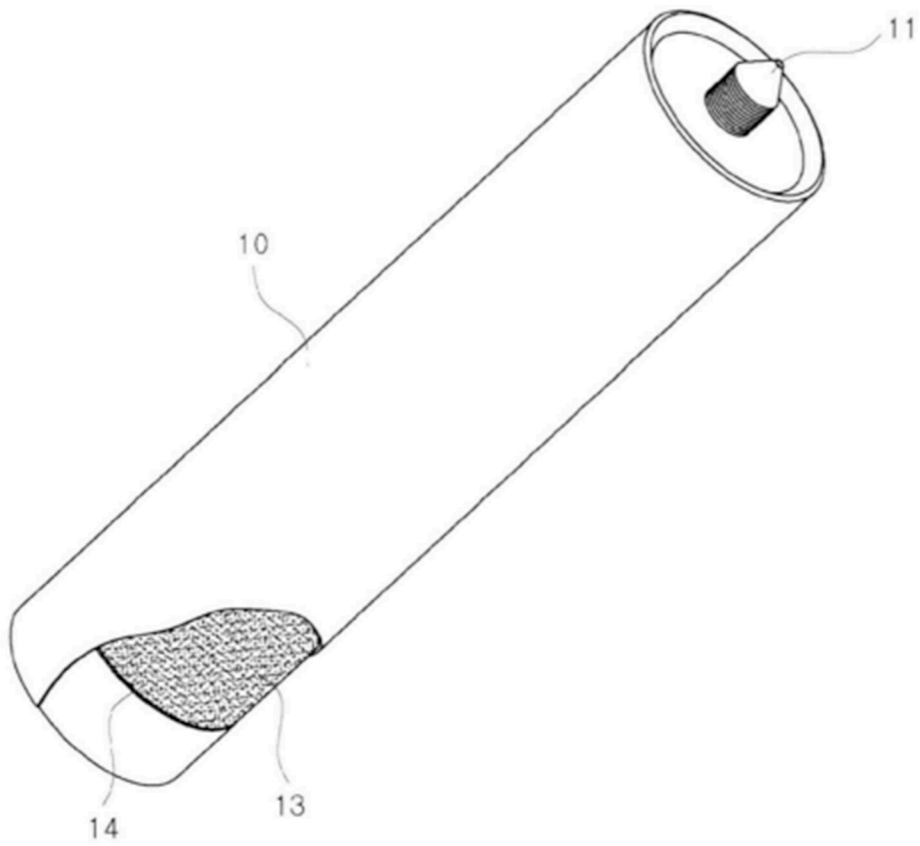


Fig 1. (Fig 1 van KR20210147808)

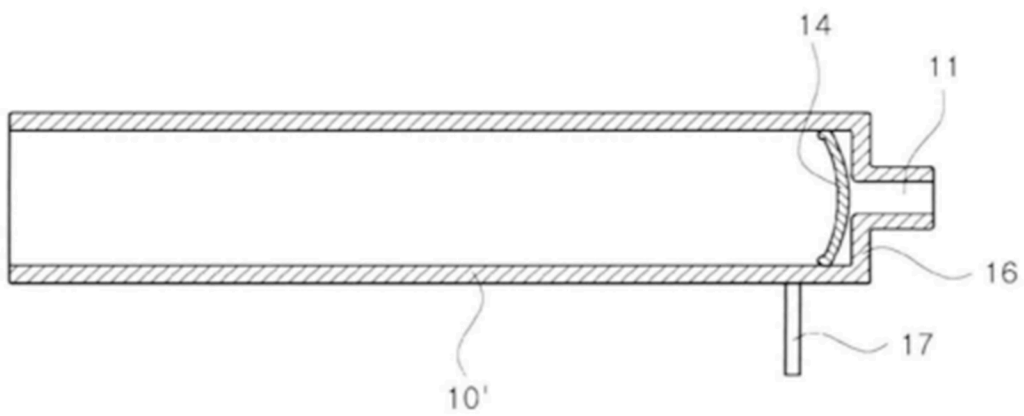


Fig 2. (Fig. 4 van KR20210147808)

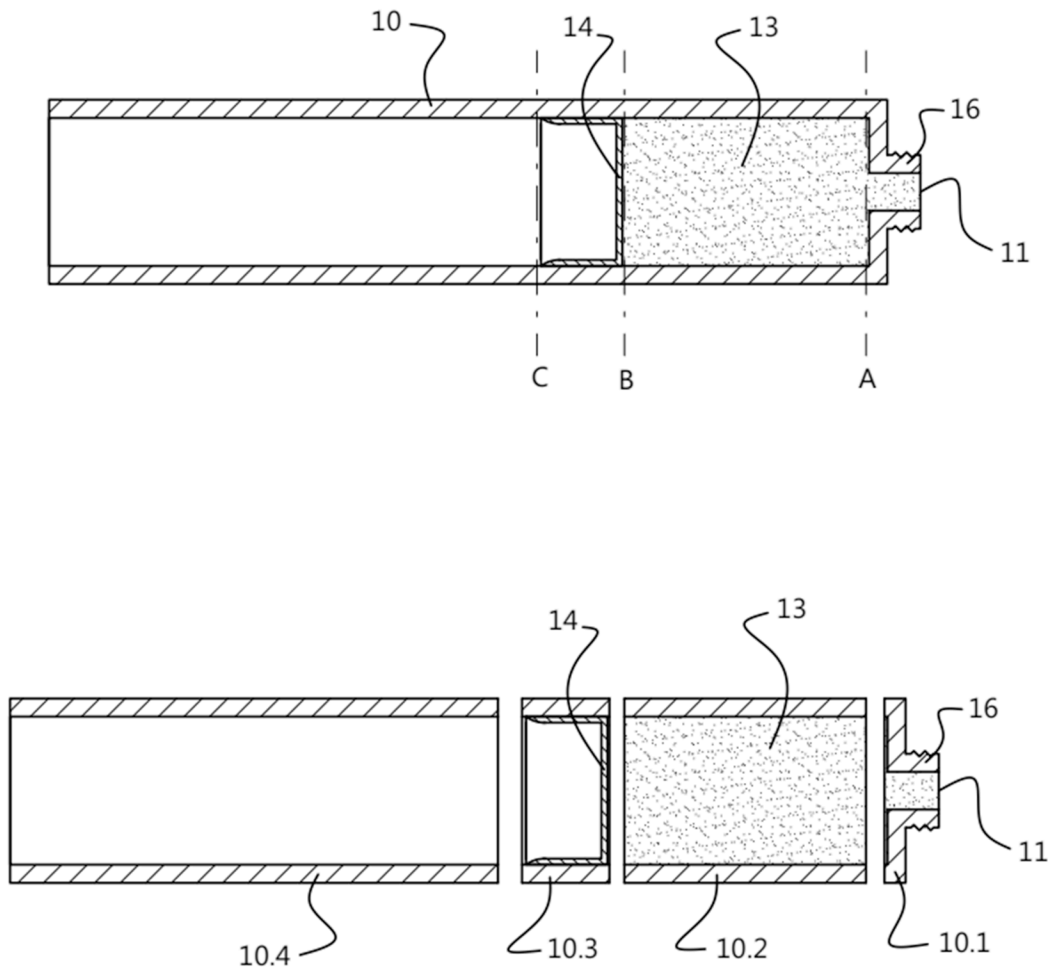


Fig. 3

SAMENWERKINGSVERDRAG INZAKE OCTROOIEN
VERSLAG BETREFFENDE HET ONDERZOEK VAN HET INTERNATIONALE TYPE
OPGESTELD KRACHTENS ARTIKEL XI.23., §10 VAN HET BELGISCH WETBOEK
VAN ECONOMISCH RECHT

IDENTIFICATIE VAN DE NATIONALE AANVRAGE	KENMERK VAN DE AANVRAGER OF GEMACHTIGDE P35907BE00/MKO
Belgische nationale aanvraag nr. 202205803	Datum van indiening 06-10-2022
	Ingeroepen voorrangdatum
Aanvrager (Naam) SOUDAL NV	
Datum van het verzoek voor een onderzoek van internationaal type 22-10-2022	Door de Instantie voor Internationaal Onderzoek aan het verzoek voor een onderzoek van internationaal type toegekend nr. SN82418
I. CLASSIFICATIE VAN HET ONDERWERP (bij toepassing van verschillende classificaties, alle classificatiesymbolen opgeven)	
Volgens de internationale octrooi classificatie (CIB), of tegelijkertijd volgens de nationale classificatie en de CIB Zie onderzoeksrapport	
II. ONDERZOCHE GEBIEDEN VAN DE TECHNIEK	
Onderzochte minimum documentatie	
Classificatiesysteem	Classificatiesymbolen
IPC	Zie onderzoeksrapport
Onderzochte andere documentatie dan de minimum documentatie, voor zover dergelijke documenten in de onderzochte gebieden zijn opgenomen	
III. <input type="checkbox"/> MEN IS VAN OORDEEL DAT BEPAALDE CONCLUSIES NIET HET ONDERWERP KONDEN UITMAKEN VAN EEN ONDERZOEK (opmerkingen op aanvullingsblad)	
IV. <input type="checkbox"/> GEBREK AAN EENHEID VAN UITVINDING EN/OF VASTSTELLING BETREFFENDE DE OMVANG VAN HET ONDERZOEK (opmerkingen op aanvullingsblad)	

**ONDERZOEKSRAPPORT BETREFFENDE HET
RESULTAAT VAN HET ONDERZOEK NAAR DE STAND
VAN DE TECHNIEK VAN HET INTERNATIONALE TYPE**

Nummer van het verzoek om een onderzoek naar
de stand van de techniek

BE 202205803

A. CLASSIFICATIE VAN HET ONDERWERP

INV. B29B17/02

ADD. B29B17/04 B29L31/00

Volgens de Internationale Classificatie van octrooien (IPC) of zowel volgens de nationale classificatie als volgens de IPC.

B. ONDERZOCHE GEBIEDEN VAN DE TECHNIEK

Onderzochte minimum documentatie (classificatie gevolgd door classificatiesymbolen)

B29B B29L C08J

Onderzochte andere documentatie dan de minimum documentatie, voor dergelijke documenten, voor zover dergelijke documenten in de onderzochte gebieden zijn opgenomen

Tijdens het onderzoek geraadpleegde elektronische gegevensbestanden (naam van de gegevensbestanden en, waar uitvoerbaar, gebruikte trefwoorden)

EPO-Internal, WPI Data

C. VAN BELANG GEACHTE DOCUMENTEN

Categorie °	Geciteerde documenten, eventueel met aanduiding van speciaal van belang zijnde passages	Van belang voor conclusie nr.
X	KR 2021 0147808 A (KOREA UNI PACK TECH CO LTD [KR]) 7 december 2021 (2021-12-07)	14-16
A	* conclusies; figuren; voorbeelden * -----	1-13
X	US 6 464 112 B2 (SASHCO INC [US]) 15 oktober 2002 (2002-10-15)	14-16
A	* conclusies * * see corresponding passage of the description; figuren 8-12 * -----	1-13
X	US 2004/035888 A1 (CHICK MARK C [US]) 26 februari 2004 (2004-02-26)	14-16
A	* conclusies; figuren; voorbeelden * -----	1-13
	-/--	

Verdere documenten worden vermeld in het vervolg van vak C.

Leden van dezelfde octroofamilie zijn vermeld in een bijlage

° Speciale categorieën van aangehaalde documenten

"A" niet tot de categorie X of Y behorende literatuur die de stand van de techniek beschrijft

"D" in de octrooiaanvraag vermeld

"E" eerdere octrooi(aanvraag), gepubliceerd op of na de indieningsdatum, waarin dezelfde uitvinding wordt beschreven

"L" om andere redenen vermelde literatuur

"O" niet-schriftelijke stand van de techniek

"P" tussen de voorrangsdatum en de indieningsdatum gepubliceerde literatuur

"T" na de indieningsdatum of de voorrangsdatum gepubliceerde literatuur die niet bezwarend is voor de octrooiaanvraag, maar wordt vermeld ter verheldering van de theorie of het principe dat ten grondslag ligt aan de uitvinding

"X" de conclusie wordt als niet nieuw of niet inventief beschouwd ten opzichte van deze literatuur

"Y" de conclusie wordt als niet inventief beschouwd ten opzichte van de combinatie van deze literatuur met andere geciteerde literatuur van dezelfde categorie, waarbij de combinatie voor de vakman voor de hand liggend wordt geacht

"&" lid van dezelfde octroofamilie of overeenkomstige octrooipublicatie

Datum waarop het onderzoek naar de stand van de techniek van internationaal type werd voltooid

4 mei 2023

Verzenddatum van het rapport van het onderzoek naar de stand van de techniek van internationaal type

Naam en adres van de instantie

European Patent Office, P.B. 5818 Patentlaan 2
NL - 2280 HV Rijswijk
Tel. (+31-70) 340-2040,
Fax: (+31-70) 340-3016

De bevoegde ambtenaar

Dossin, Maxime

**ONDERZOEKSRAPPORT BETREFFENDE HET
 RESULTAAT VAN HET ONDERZOEK NAAR DE STAND
 VAN DE TECHNIEK VAN HET INTERNATIONALE TYPE**

Nummer van het verzoek om een onderzoek naar
 de stand van de techniek
BE 202205803

C.(Vervolg). VAN BELANG GEACHTE DOCUMENTEN		
Categorie °	Geciteerde documenten, eventueel met aanduiding van speciaal van belang zijnde passages	Van belang voor conclusie nr.
X	<p>Paul Ricalde: "Amazing! Recycle and refill any caulking tube!", , 16 september 2015 (2015-09-16), XP093044173, Gevonden op het Internet: URL:https://www.youtube.com/watch?v=wY9I9M OpfSc [gevonden op 2023-05-03]</p>	14-16
A	<p>* het gehele document * -----</p>	1-13

**ONDERZOEKSRAPPORT BETREFFENDE HET
 RESULTAAT VAN HET ONDERZOEK NAAR DE STAND
 VAN DE TECHNIEK VAN HET INTERNATIONALE TYPE**

Informatie over leden van dezelfde octrooifamilie

Nummer van het verzoek om een onderzoek naar
 de stand van de techniek

BE 202205803

In het rapport genoemd octrooigescrift	Datum van publicatie	Overeenkomend(e) geschrift(en)	Datum van publicatie
KR 20210147808	A	07-12-2021	GEEN

US 6464112	B2	15-10-2002	AU 6775100 A 10-04-2001
			US 2002020718 A1 21-02-2002
			US 2002162859 A1 07-11-2002
			WO 0117869 A1 15-03-2001

US 2004035888	A1	26-02-2004	US 2004035888 A1 26-02-2004
			US 2006049218 A1 09-03-2006



SCHRIFTELIJKE OPINIE

Dossier Nummer SN82418	Indieningsdatum (<i>dag/maand/jaar</i>) 06.10.2022	Voorrangsdatum (<i>dag/maand/jaar</i>)	Aanvraagnummer BE202205803
Classificatie (IPC) INV. B29B17/02 ADD. B29B17/04 B29L31/00			
Aanvrager SOUDAL NV			

Deze schriftelijke opinie bevat een toelichting en de corresponderende pagina's met betrekking tot de volgende onderdelen:

- Onderdeel I Basis van schriftelijke opinie
- Onderdeel II Voorrang
- Onderdeel III Formulering van een opinie inzake nieuwheid, inventiviteit en industriële toepasbaarheid niet mogelijk
- Onderdeel IV De aanvraag heeft betrekking op meer dan één uitvinding
- Onderdeel V Gemotiveerde verklaring ten aanzien van nieuwheid, inventiviteit en industriële toepasbaarheid; citaten en explicaties ter ondersteuning van deze verklaring
- Onderdeel VI Bepaalde geciteerde documenten
- Onderdeel VII Gebreken in de aanvraag
- Onderdeel VIII Opmerkingen betreffende de aanvraag

Form BE237A (Dekblad) (Juli 2022)	De Examinator Dossin, Maxime
-----------------------------------	---------------------------------

Onderdeel I Basis van de opinie

1. Deze opinie is opgesteld op basis van de conclusies ingediend voor aanvang van het onderzoek.
2. Deze motivering is opgesteld, met betrekking tot **nucleotide- en/of aminozuursequenties** die genoemd worden in de aanvraag, op basis van een sequentielijst die:
 - a. is opgenomen in de aanvraag zoals deze oorspronkelijk is ingediend
 - b. aangeleverd is na de indieningsdatum ten behoeve van het onderzoek
 - en vergezeld ging van een verklaring dat de sequentielijst niet meer informatie bevat dan de aanvraag zoals deze oorspronkelijk is ingediend.
3. Deze motivering is opgesteld, met betrekking tot nucleotide- en/of aminozuursequenties die genoemd worden in de aanvraag, voor zover een zinvolle motivering gevormd kon worden zonder een sequentielijst die voldeed aan WIPO standaard ST.26.
4. Aanvullende opmerkingen:

Onderdeel V Gemotiveerde verklaring ten aanzien van nieuwheid, inventiviteit en industriële toepasbaarheid; citaten en explicaties ter ondersteuning van deze verklaring

1. Verklaring

Nieuwheid	Ja: Conclusies 1-13
	Nee: Conclusies 14-16
 Inventiviteit	Ja: Conclusies 1-13
	Nee: Conclusies 14-16
 Industriële toepasbaarheid	Ja: Conclusies 1-16
	Nee: Conclusies

2. Citaten en explicaties:

Zie apart blad

Onderdeel VII Gebreken in de aanvraag

De volgende gebreken in de vorm of inhoud van de aanvraag werden vastgesteld:

Zie apart blad

Onderdeel VIII Opmerkingen betreffende de aanvraag

Zie apart blad

1 **Re Item V**

Reasoned statement with regard to novelty, inventive step or industrial applicability; citations and explanations supporting such statement

1.1 Reference is made to the following documents:

D1 KR 2021 0147808 A (KOREA UNI PACK TECH CO LTD [KR]) 7 december 2021 (2021-12-07), a machine translation is annexed to the present written opinion

D2 US 6 464 112 B2 (SASHCO INC [US]) 15 oktober 2002 (2002-10-15)

D3 US 2004/035888 A1 (CHICK MARK C [US]) 26 februari 2004 (2004-02-26)

D4 Paul Ricalde: "Amazing! Recycle and refill any caulking tube!",
, 16 september 2015 (2015-09-16), XP093044173,
Gevonden op het Internet:
URL:<https://www.youtube.com/watch?v=wY9I9MQpfSc>
[gevonden op 2023-05-03]

1.2 The present application does not meet the criteria of patentability, because the subject-matter of claim 14 is not new.

Claim 14 is a product claim defined in terms of a process of obtention (recycled from components according to the method of claims 1-11), wherein the method features are not derivable from the product itself.

There appears to be no true distinctive feature between the cartridge according to claim 14, and the ones disclosed at least in D1 to D4 (*see D1, figures 1 and 2; see the figures of D2; see the figures of D3; see D4*).

1.3 The present application does not meet the criteria of patentability, because the subject-matter of claims 15 and 16 is not new.

Similar remarks applies for the sealant or glue according to claim 15, and the cartridge according to claim 16, which are both anticipated by at least D1 to D4.

- 1.4 Notwithstanding the clarity objections raised below, D1 is regarded as being the prior art closest to the subject-matter of claim 1, and shows een werkwijze voor het recyclen van een patroon voor gebruik in een patroonpistool, waarbij de patroon is samengesteld uit een kunststofmateriaal, en een behuizing omvat met een voorkant met een uitlaat, en een achterkant in de vorm van een plunjer (*see D1, claim 1*), waarbij de patroon restmateriaal bevat (*implicit, at least from the structure of the cartridge, where residual material is contained between the plunger and the outlet, and also because D1 encompasses a step of internal cleaning of the cartridge*), waarbij de werkwijze omvat:
- het dwars op de lengteas van het huis snijden van de behuizing in [2] delen (*see step S200 comprising cutting the housing, transversely to the longitudinal axis of the housing, with the cutter "17", in order to separate the housing and the rest parts comprised of the plunger and outlet*);
 - het verzamelen van ten minste één van de onderdelen (*see step S400*), of,
 - het verwijderen van het restmateriaal van het ingezamelde onderdeel of onderdelen (*see the step of internal cleaning*), en hergebruik van de kunststof van het ingezamelde deel of delen waaruit het restmateriaal is verwijderd (*see [§0013] at least*).

The subject-matter of claim 1 therefore differs from this known method in that the housing is cut transversely into the 4 parts 10.1, 10.2, 10.3 and 10.4 as defined in claim 1. The subject-matter of claim 1 is therefore novel.

The problem to be solved by the present invention may therefore be regarded as providing a method for recycling partly used cartridges with residual material in the cartridge or for unused cartridges whose expiry date is over, allowing for recovery of the residual material.

The solution to this problem proposed in claim 1 of the present application is considered as involving an inventive step. In D1, the method comprises a first single cut of the cartridges where the plunger is fully pushed. D2 provides for mountable components allowing for easy recycling. D3 discloses a method comprising cutting the cartridge and inserting a new nozzle at the cut and at a position allowing for reuse of the rest sealant or glue. D4 discloses the removing of the plunger and refill of the cartridge. Therefore none of the available prior art documents suggests or renders obvious this distinguishing feature combination as a solution to the problem posed, and the combination of features of claim 1 is also considered not obvious.

- 1.5 Claims 2 to 11 are dependent on claim 1 and as such also meet the requirements of inventive step.

1.6 The reasoning provided for the subject-matter of claim 1 applies for the subject-matter of independent claim 12, comprising corresponding essential apparatus features. Claim 12 is also considered as involving an inventive step.

1.7 Claim 13 is dependent on claim 12 and as such also meet the requirements of inventive step.

2 **Re Item VII**

Certain defects in the application

2.1 D1 seems to correspond to the document cited on page 2, line 19 of the present application, but differs in the application number. This number should therefore be corrected accordingly.

2.2 The relevant background art disclosed in D2 to D4 is not mentioned in the description, nor are these documents identified therein.

3 **Re Item VIII**

Certain observations on the application

3.1 It is clear from the context of the application, and also from independent claim 12, that the position of the plunger has to be first determined before cutting part 10.3. Since independent claim 1 does not contain this feature, the claim does not contain all the technical features essential to the definition of the invention.

3.2 Claims 1, 2, 12 and 14 refer to parts by numbers in brackets, see for example "wherein part (10.3) comprises the part of the housing containing plunger", "in portion (10.2) of the cartridge", *etc.* However, terms in brackets must be ignored when construing a claim, wherein this leads to a lack of clarity. The references to the parts should not be written in brackets so that the references are made in a clear manner.

1 **Betreffende Item V**

Beargumenteerde verklaring met betrekking tot nieuwigheid, inventiviteit of industriële toepasbaarheid; citaties en toelichting ter ondersteuning van deze verklaring

1.1 Er wordt verwezen naar de volgende documenten:

- D1 KR 2021 0147808 A (KOREA UNI PACK TECH CO LTD [KR]) 7 december 2021 (2021-12-07), een computervertaling is bij deze schriftelijke opinie gevoegd
- D2 US 6 464 112 B2 (SASHCO INC [US]) 15 oktober 2002 (15-10-2002)
- D3 US 2004/035888 A1 (CHICK MARK C [US]) 26 februari 2004 (26-02-2004)
- D4 Paul Ricalde: "Amazing! Recycle and refill any caulking tube!", 16 september 2015 (16-09-2015), XP093044173, Gevonden op het Internet:
URL:<https://www.youtube.com/watch?v=wY9I9MQpfSc>
[gevonden op 03-05-2023]

1.2 De onderhavige aanvraag voldoet niet aan de criteria van octrooieerbaarheid, omdat de materie volgens conclusie 14 niet nieuw is.

Conclusie 14 is een productconclusie die wordt gedefinieerd in termen van een proces van het verkrijgen (gerecycled van componenten volgens de werkwijze volgens de conclusies 1-11), waarbij de werkwijzemaatregelen niet zijn af te leiden uit het product zelf.

Er lijkt geen maatregel te zijn die het patroon volgens conclusie 14 daadwerkelijk onderscheidt van de patronen als geopenbaard in ten minste D1-D4 (*zie D1, de figuren 1 en 2; zie de figuren volgens D2; zie de figuren volgens D3; zie D4*).

1.3 De onderhavige aanvraag voldoet niet aan de criteria van octrooieerbaarheid, omdat de materie volgens de conclusies 15 en 16 niet nieuw is.

Soortgelijke opmerkingen gelden voor het afdichtmiddel of de lijm volgens conclusie 15 en het patroon volgens conclusie 16, die beide worden geanticipeerd door ten minste D1-D4.

- 1.4 De hieronder aangevoerde bezwaren aangaande duidelijkheid daargelaten, wordt in D1, dat wordt geacht de meest nabijgelegen stand van de techniek bij de materie volgens conclusie 1 te zijn, getoond: een werkwijze voor het recyclen van een patroon voor gebruik in een patroonpistool, waarbij de patroon is samengesteld uit een kunststofmateriaal, en een behuizing omvat met een voorkant met een uitlaat, en een achterkant in de vorm van een plunjer (*zie D1, conclusie 1*), waarbij de patroon restmateriaal bevat (*impliciet, ten minste uit de structuur van het patroon, waar restmateriaal wordt vastgehouden tussen de plunjer en de uitlaat, en eveneens omdat D1 een stap van het inwendig reinigen van het patroon omvat*), waarbij de werkwijze omvat:
- het dwars op de lengteas van het huis snijden van de behuizing in [2] delen (*zie stap S200, omvattende het dwars op de lengteas van het huis snijden van de behuizing, met de snijder "17", voor het scheiden van de behuizing en de resterende onderdelen bestaande uit de plunjer en uitlaat*);
 - het verzamelen van ten minste een van de onderdelen (*zie stap S400*), of,
 - het verwijderen van het restmateriaal van het ingezamelde onderdeel of onderdelen (*zie de stap van het inwendig reinigen*), en hergebruik van de kunststof van het ingezamelde deel of delen waaruit het restmateriaal is verwijderd (*zie ten minste [§ 0013]*).

De materie volgens conclusie 1 verschilt derhalve van deze bekende werkwijze doordat de behuizing dwars wordt uitgesneden tot de 4 onderdelen 10.1, 10.2, 10.3 en 10.4 zoals gedefinieerd in conclusie 1. De materie volgens conclusie 1 is derhalve nieuw.

Het door de onderhavige uitvinding op te lossen probleem kan derhalve worden geacht te zijn: te voorzien in een werkwijze voor het recyclen van gedeeltelijk gebruikte patronen met restmateriaal in de patroon of voor ongebruikte patronen die over de houdbaarheidsdatum zijn, om het restmateriaal terug te kunnen winnen.

De oplossing voor dit probleem zoals voorgesteld in conclusie 1 van de onderhavige aanvraag wordt geacht inventiviteit te omvatten. In D1 omvat de werkwijze een eerste uitsnijden van de patronen waarbij de plunjer volledig wordt aangedrukt. D2 voorziet in bevestigbare componenten die het recyclen vergemakkelijken. In D3 wordt een werkwijze geopenbaard, omvattende het snijden van de patroon en het inbrengen van een nieuwe spuitmond op de insnijding en op een positie die het mogelijk maakt om het restant van het afdichtmiddel of de lijm te hergebruiken. In D4 wordt het verwijderen van de plunjer en het opnieuw vullen van de patroon geopenbaard. Derhalve wordt deze

combinatie van onderscheidende maatregelen in geen van de documenten van de bekende stand van de techniek gesuggereerd of voor de hand liggend gemaakt als een oplossing voor het gestelde probleem, en wordt de combinatie van maatregelen volgens conclusie 1 eveneens geacht niet voor de hand liggend te zijn.

1.5 De conclusies 2-11 zijn afhankelijk van conclusie 1 en voldoen als zodanig aan de eisen van inventiviteit.

1.6 De redenering die wordt gegeven voor de materie volgens conclusie 1, geldt eveneens voor de materie volgens onafhankelijke conclusie 12, welke overeenkomstige essentiële inrichtingsmaatregelen omvat. Conclusie 12 wordt eveneens geacht inventiviteit te omvatten.

1.7 Conclusie 13 is afhankelijk van conclusie 12 en voldoet als zodanig eveneens aan de eisen van inventiviteit.

2 Betreffende Item VII

Bepaalde gebreken in de aanvraag

2.1 D1 lijkt overeen te komen met het document dat wordt geciteerd op bladzijde 2, regel 19 van de onderhavige aanvraag, maar heeft een ander aanvraagnummer. Dit nummer moet derhalve dienovereenkomstig gecorrigeerd worden.

2.2 De bekende stand van de techniek als geopenbaard in D2-D4 wordt niet genoemd in de beschrijving, noch worden deze documenten daarin bij naam genoemd.

3 Betreffende Item VIII

Bepaalde opmerkingen aangaande de aanvraag

3.1 Uit de context van de aanvraag, en eveneens uit onafhankelijke conclusie 12 is duidelijk dat de positie van de plunjer eerst moet worden bepaald, voordat onderdeel 10.3 wordt uitgesneden. Aangezien onafhankelijke conclusie 1 deze maatregel niet bevat, bevat de conclusie niet alle technische maatregelen die essentieel zijn voor de definitie van de uitvinding.

- 3.2 In de conclusies 1, 2, 12 en 14 wordt verwezen naar onderdelen door nummers tussen haakjes, zie bijvoorbeeld "waarbij deel (10.3) het deel van de behuizing omvat dat plunjer bevat", "in deel (10.2) van de patroon", enz. Termen tussen haakjes moeten echter genegeerd worden wanneer dit tot een gebrek aan duidelijkheid leidt. De verwijzingen naar de onderdelen moet niet tussen haakjes geschreven worden, zodat de verwijzingen op duidelijke wijze gedaan worden.